

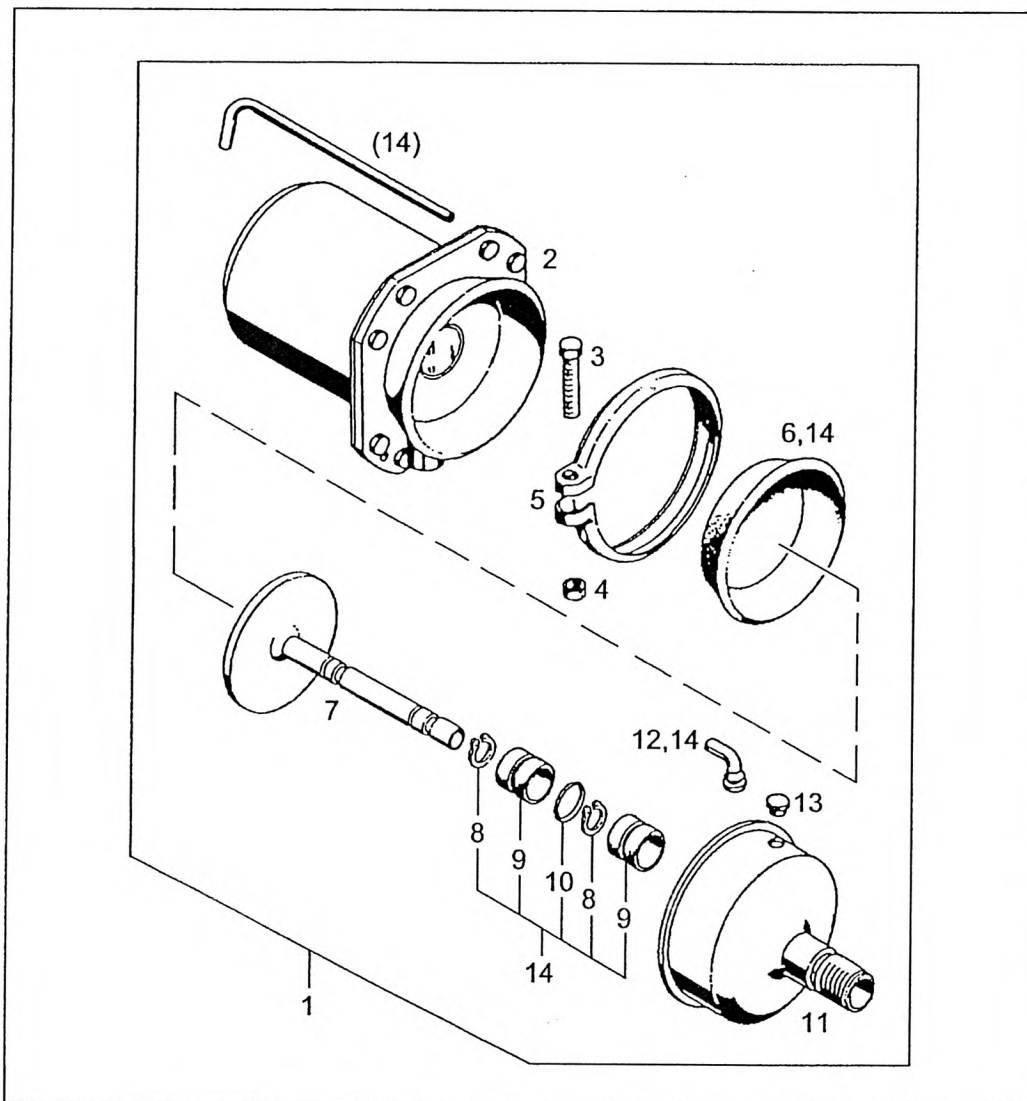
BRAKE CYLINDER
BREMSZYLINDER
CYLINDRE DE FREIN

997-084-58790

Figure
Bild
Figure

8458790

1600-05



Item Pos. Réf	Part No. Teil-Nr. Pièce No	Designation Benennung Désignation	all alle tous	Qty/assy Stck/Variante Pièce/ensemble								Figure Bild Figure	
				A	B	C	D	E	F	G	H		
1	997-084-58790	BRAKE CYLINDER ASSY BREMSZYLINDER KPL. CYLINDRE DE FREIN CPL.	1										
2	997-047-84849	BRAKE CYLINDER ASSY BREMSZYLINDER KPL. CYLINDRE DE FREIN CPL.	1										1600-06
3	997-071-21026	HEX BOLT M8X50 6KT.-SCHRAUBE VIS HEXAGONALE	1										
4	997-000-57126	HEX NUT M8 6KT.-MUTTER VIS HEXAGONALE	1										
5	997-084-63488	TENSION BAND SPANNBAND COLLIER DE SERRAGE	1										
6	997-008-20422	DIAPHRAGME MEMBRANE MEMBRANE	1										
7	997-073-02616	PISTON KOLBEN PISTON	1										
8	997-000-12447	RETAINING RING 16X1 SICHERUNGSRING CIRCLIP	2										
9	997-084-62412	BUSHING BUCHSE DOUILLE	2										
10	997-084-60590	O-RING 29,2X3,0 O-RING JOINT TORIQUE	1										
11	997-073-02617	CYLINDER COVER ZYLINDERDECKEL COUVRE DE CYLINDRE	1										
12	997-084-63120	HOSE SOCKET SCHLAUCHSTUTZEN TUBULURE A TUYAU	1										
13	997-084-36436	PLUG VERSCHLUSSSTOPFEN BOUCHON	2										
14	997-084-62630	REPAIR KI REPARATURSATZ LOT DE REPARATION	1										